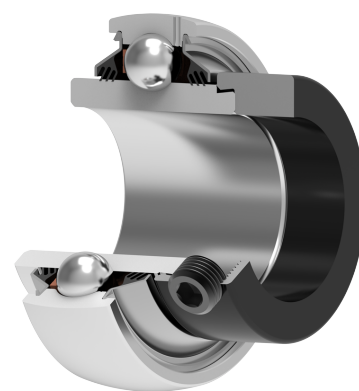
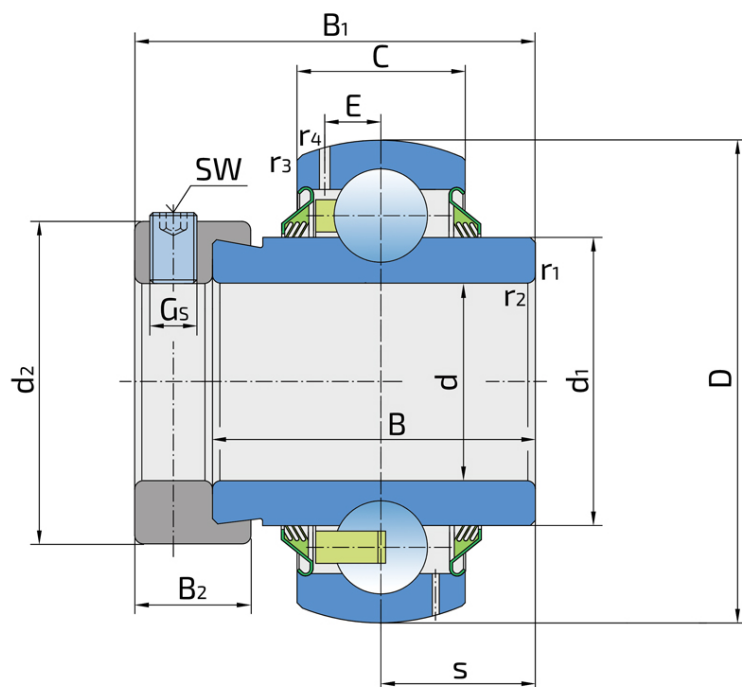


Y-kuglični ležajevi sa ekscentrom za pritezanje

LY 208 2T

Y-kuglični ležajevi sa ekscentrom za pritezanje



Tehničke Specifikacije

d	Unutrašnji prečnik ležaja	40 mm
D	Spoljni prečnik ležaja	80 mm
B	Širina unutrašnjeg prstena	42.8 mm
C	Širina spoljnog prstena	22 mm
s	Rastojane od čela unutrašnjeg prstena do staze kotrljanja	21.4 mm
d1	Spoljni prečnik unutrašnjeg prstena	56.6 mm
E	Rastojanje od staze kotrljanja do otvora za podmazivanje	6.1 mm
Gs	Vijak za pritezanje	M10x1 mm
sw	Veličina šestougona vijka za pritezanje	5 mm
r1,2	Mera obaranja ivice na unutrašnjem prstenu	1 mm
r3,4	Mera obaranja ivice na spoljnom prstenu	1.5 mm
B1	Širina unutrašnjeg prstena zajedno sa ekscentar prstenom	56.3 mm
d2	Spoljni prečnik ekscentar prstena	63.6 mm
B2	Širina ekscentar prstena	18.3 mm
Cdyn	Dinamička nosivost	30.7 kN
Co	Statička nosivost	19 kN
Pu	Granična zamorna nisivost	0.8 kN
kg	Masa	0.8 kg

Zaptivanje

T ZAPTIVKA / T ZAPTIVKA (2T)

Trousna zaptivka na obe strane ležaja pruža jednaku zaštitu od nečistoća. Preporučuje se za primenu u uslovima gde je mogućnost prodora nečistoće jednaka sa obe strane.

