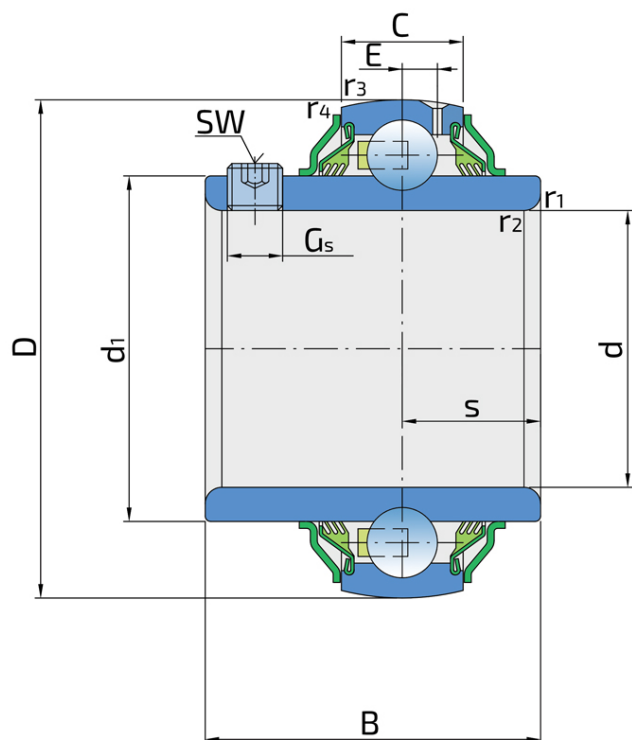


# Y-kuglični ležajevi sa vijcima za pritezanje

## LE 214 2TB

Y-kuglični ležajevi sa vijcima za pritezanje



### Tehničke Specifikacije

d	Unutrašnji prečnik ležaja	70 mm
D	Spoljni prečnik ležaja	125 mm
B	Širina unutrašnjeg prstena	69.9 mm
C	Širina spoljnog prstena	28 mm
s	Rastojane od čela unutrašnjeg prstena do staze kotrljanja	30.2 mm
d1	Spoljni prečnik unutrašnjeg prstena	87.1 mm
E	Rastojanje od staze kotrljanja do otvora za podmazivanje	8.1 mm
Gs	Vijak za pritezanje	M10x1 mm
sw	Veličina šestougona vijka za pritezanje	5 mm
r1,2	Mera obaranja ivice na unutrašnjem prstenu	1.5 mm
r3,4	Mera obaranja ivice na spoljnom prstenu	2 mm
Cdyn	Dinamička nosivost	62.4 kN
Co	Statička nosivost	44 kN
Pu	Granična zamorna nisivost	1.86 kN
kg	Masa	1.9 kg

## Zaptivanje

---

### METALNI POKLOPAC + T ZAPTIVKA / T ZAPTIVKA + METALNI POKLOPAC

Trousna zaptivka sa metalnim poklopcem sa obe strane ležaja obezbeđuje jednaku zaštitu od nečistoća. Metalni poklopac štiti zaptivku od mehaničkih oštećenja.

