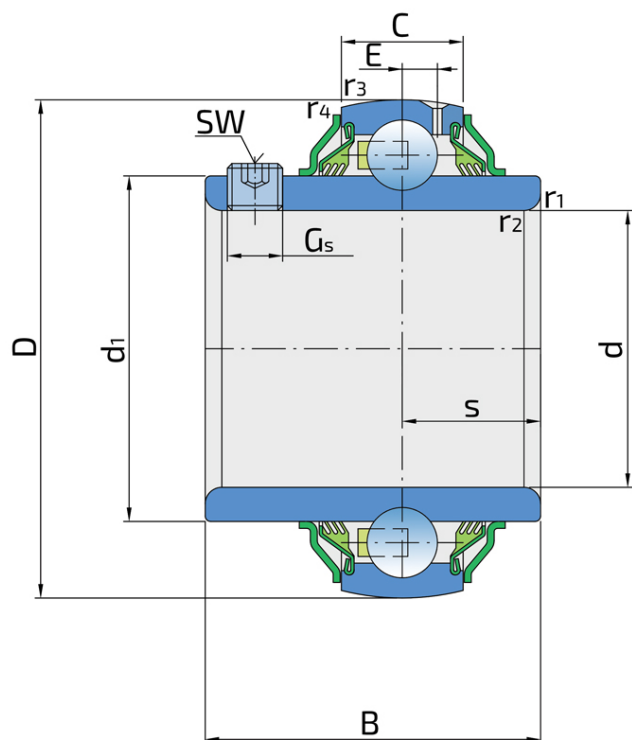


# Y-kuglični ležajevi sa vijcima za pritezanje

## LE 210 2TB

Y-kuglični ležajevi sa vijcima za pritezanje



### Tehničke Specifikacije

|      |   |          |
|------|---|----------|
| d    | Unutrašnji prečnik ležaja                                 | 50 mm    |
| D    | Spoljni prečnik ležaja                                    | 90 mm    |
| B    | Širina unutrašnjeg prstena                                | 51.6 mm  |
| C    | Širina spoljnog prstena                                   | 22 mm    |
| s    | Rastojane od čela unutrašnjeg prstena do staze kotrljanja | 19 mm    |
| d1   | Spoljni prečnik unutrašnjeg prstena                       | 62.5 mm  |
| E    | Rastojanje od staze kotrljanja do otvora za podmazivanje  | 6.4 mm   |
| Gs   | Vijak za pritezanje                                       | M10x1 mm |
| sw   | Veličina šestougona vijka za pritezanje                   | 5 mm     |
| r1,2 | Mera obaranja ivice na unutrašnjem prstenu                | 1 mm     |
| r3,4 | Mera obaranja ivice na spoljnom prstenu                   | 1.5 mm   |
| Cdyn | Dinamička nosivost  | 35.1 kN  |
| Co   | Statička nosivost   | 23.2 kN  |
| Pu   | Granična zamorna nisivost                                 | 0.98 kN  |
| kg   | Masa  | 0.69 kg  |

## Zaptivanje

---

### METALNI POKLOPAC + T ZAPTIVKA / T ZAPTIVKA + METALNI POKLOPAC

Trousna zaptivka sa metalnim poklopcem sa obe strane ležaja obezbeđuje jednaku zaštitu od nečistoća. Metalni poklopac štiti zaptivku od mehaničkih oštećenja.

