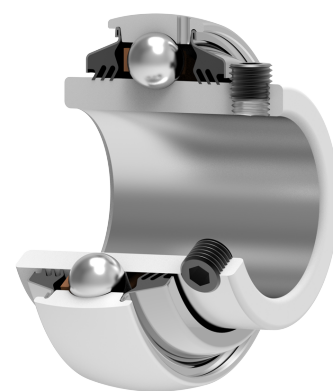
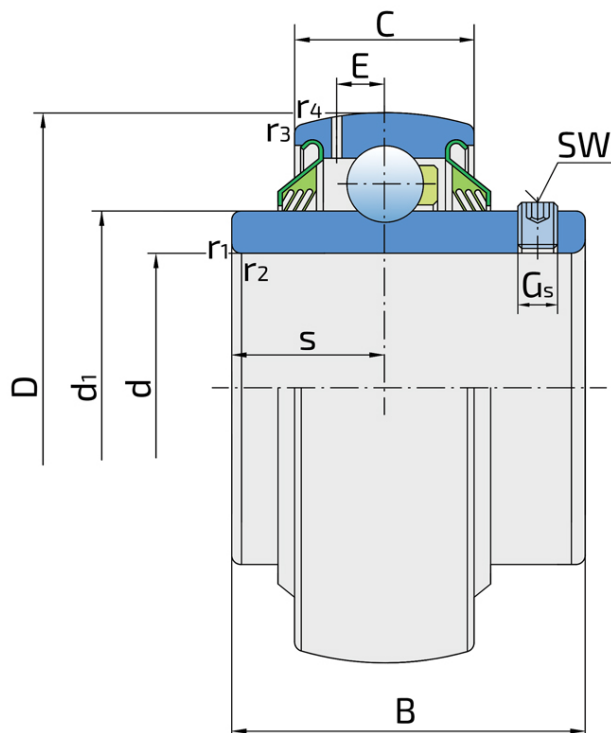


Y-kuglični ležajevi sa vijcima za pritezanje

LE 212 2T

Y-kuglični ležajevi sa vijcima za pritezanje



Tehničke Specifikacije

d	Unutrašnji prečnik ležaja	60 mm
D	Spoljni prečnik ležaja	110 mm
B	Širina unutrašnjeg prstena	65.1 mm
C	Širina spoljnog prstena	26 mm
s	Rastojane od čela unutrašnjeg prstena do staze kotrljanja	26 mm
d1	Spoljni prečnik unutrašnjeg prstena	75.5 mm
E	Rastojanje od staze kotrljanja do otvora za podmazivanje	7.7 mm
Gs	Vijak za pritezanje	M10x1 mm
sw	Veličina šestougona vijka za pritezanje	5 mm
r1,2	Mera obaranja ivice na unutrašnjem prstenu	1.5 mm
r3,4	Mera obaranja ivice na spoljnom prstenu	2 mm
Cdyn	Dinamička nosivost	52.7 kN
Co	Statička nosivost	36 kN
Pu	Granična zamorna nisivost	1.53 kN
kg	Masa	1.3 kg

Zaptivanje

T ZAPTIVKA / T ZAPTIVKA (2T)

Trousna zaptivka na obe strane ležaja pruža jednaku zaštitu od nečistoća. Preporučuje se za primenu u uslovima gde je mogućnost prodora nečistoće jednaka sa obe strane.

