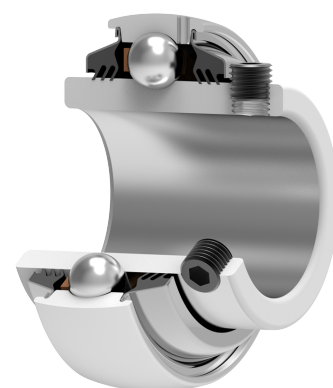
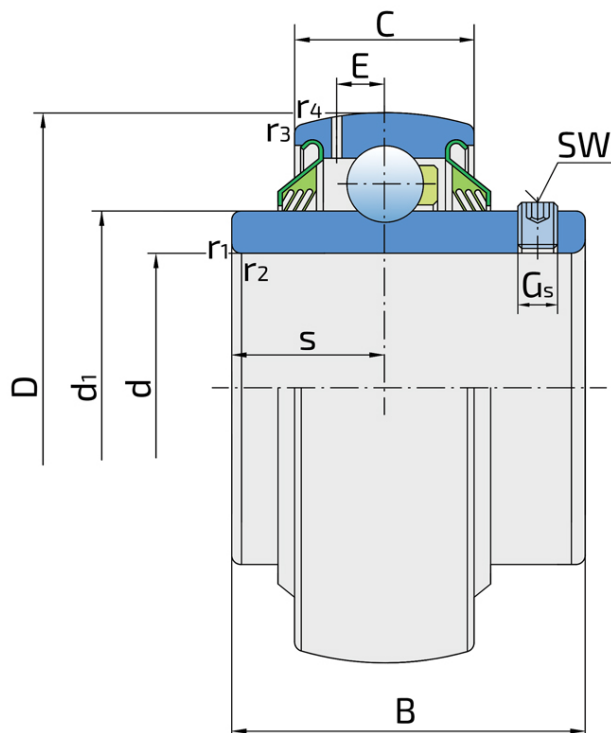


Y-kuglični ležajevi sa vijcima za pritezanje

LE 207 2T

Y-kuglični ležajevi sa vijcima za pritezanje



Tehničke Specifikacije

| | | |
|------|---|------------|
| d | Unutrašnji prečnik ležaja | 35 mm |
| D | Spoljni prečnik ležaja | 72 mm |
| B | Širina unutrašnjeg prstena | 42.9 mm |
| C | Širina spoljnog prstena | 19 mm |
| s | Rastojane od čela unutrašnjeg prstena do staze kotrljanja | 17.5 mm |
| d1 | Spoljni prečnik unutrašnjeg prstena | 46.1 mm |
| E | Rastojanje od staze kotrljanja do otvora za podmazivanje | 5.6 mm |
| Gs | Vijak za pritezanje | M6x0.75 mm |
| sw | Veličina šestougona vijka za pritezanje | 3 mm |
| r1,2 | Mera obaranja ivice na unutrašnjem prstenu | 1 mm |
| r3,4 | Mera obaranja ivice na spoljnom prstenu | 1 mm |
| Cdyn | Dinamička nosivost | 25.5 kN |
| Co | Statička nosivost | 15.3 kN |
| Pu | Granična zamorna nisivost | 0.655 kN |
| kg | Masa | 0.41 kg |

Zaptivanje

T ZAPTIVKA / T ZAPTIVKA (2T)

Trousna zaptivka na obe strane ležaja pruža jednaku zaštitu od nečistoća. Preporučuje se za primenu u uslovima gde je mogućnost prodora nečistoće jednaka sa obe strane.

