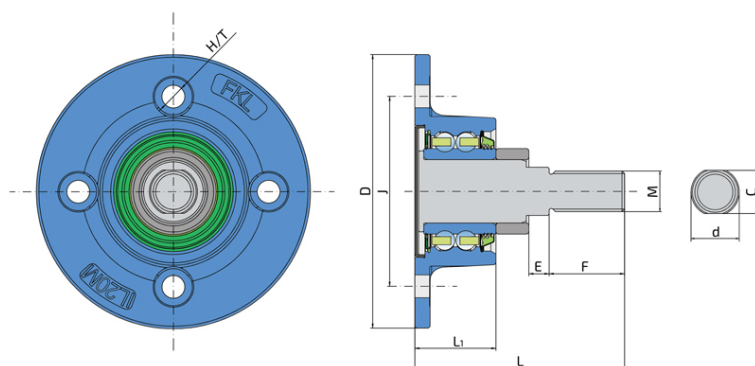


Rešenje ležaja za sejačice, Integrisana prirubnica

IL20S-75/4H-M16

Rešenje ležaja za sejačice, Integrisana prirubnica
Sejačica



Tehničke Specifikacije

J	Prečnik podeonog kruga	75 mm
D	Spoljni prečnik ležaja	108 mm
H/T	Otvor/Navoj	4x9 mm
d	Unutrašnji prečnik ležaja	19 mm
C	Visina zaravnjenja D otvoda	17 mm
M	Spoljni navoj	M16 mm
L	Ukupna dužina	82.8 mm
L1	Ukupna širina prirubnica	32 mm
E	Dužina D otvora	8 mm
F	Dužina navoja	29.8 mm
kg	Masa	0.973 kg
Cdyn	Dinamička nosivost	21.6 kN
Co	Statička nosivost	14.3 kN
Pu	Granična zamorna nisivost	0.601 kN

Zaptivanje

LIMENI POKLOPAC + RS ZAPTIVKA / TROUSNA ZAPTIVKA

Limeni poklopac i RS zaptivka sa bazne strane i 3-usna zaptivka sa čeonu strane koja je izložena nečistoćama. Limeni poklopac i RS zaptivka zajedno sa diskom eliminišu mogućnost prodora nečistoće sa bazne strane. 3-usna zaptivka sa čeonu strane štiti ležaj od prodora nečistoće.

