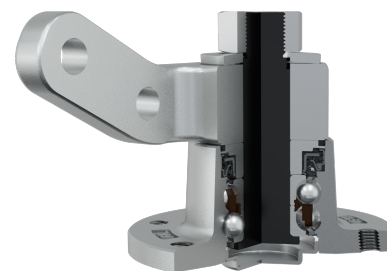
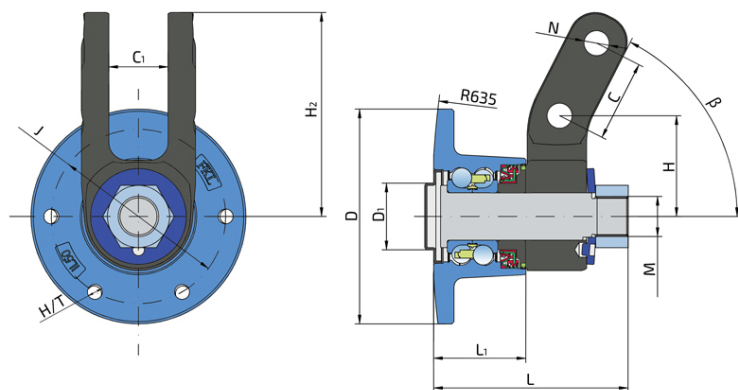


# Integrirana prirubnica, trajno podmazaj ležaj za diskove sa nezavisnim oslanjanjem

## BDM ARMOR 2.0

Integrirana prirubnica, trajno podmazaj ležaj za diskove sa nezavisnim oslanjanjem

Tanjirača



### Tehničke Specifikacije

J	Prečnik podeonog kruga	120 mm
D	Spoljni prečnik ležaja	145 mm
D1	Rupa na disku	45 mm
C	Rastojanje između rupa	55 mm
C1	Dužina ruke nosača tanjirače	40 mm
M	Spoljni navoj	M27x2 mm
H/T	Otvor/Navoj	6xM12x1.75 mm
H	Rastojanje između donjih ose ležaja i otvora za ugradnju	68 mm
H2	Rastojanje između ode ležaja i kraja nosača	137.7 mm
N	Prečnik rupe	17 mm
L	Ukupna dužina	131.2 mm
L1	Ukupna širina prirubnica	62.2 mm
R	Radius ugrađenog diska	635 mm
$\beta$	Ugao nosača	63 °
kg	Masa	6.08 kg
Cdyn	Dinamička nosivost	60 kN
Co	Statička nosivost	45.8 kN



## Zaptivanje

### LIMENI POKLOPAC + RS ZAPTIVKA / RS ZAPTIVKA + KASETNA ZAPTIVKA + DVOUSNA ZAPTIVKA + KOVANI POKLOPAC

Limeni poklopac i RS zaptivka sa bazne strane i RS zaptivka, kasetna zaptivka, dvousna zaptivka i kovani poklopac sa čeonе strane koja je izložena nečistoćama. Limeni poklopac i RS zaptivka zajedno sa diskom eliminišu mogućnost prodora nečistoće sa bazne strane. Kasetna zaptivka je konstruisana za teške uslove rada u zahtevnom okruženju. Polu metalna – polu gumena konstrukcija sa spoljne strane omogućuje zadržavanje zaptivke u otvoru i poboljšava zaptivanje. Unutrašnja strana je prekrivena gumom – to unapređuje zaptivanje i olakšava montažu. Dodatno dvousno zaptivanje sprečava prodor nečistoća i obezbeđuje duži vek trajanja ležaja.

