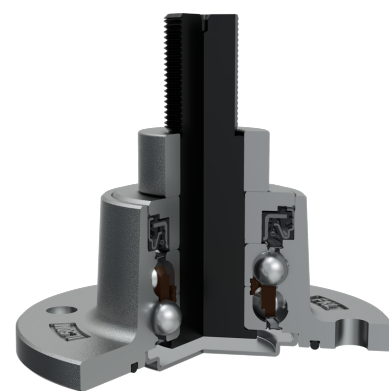
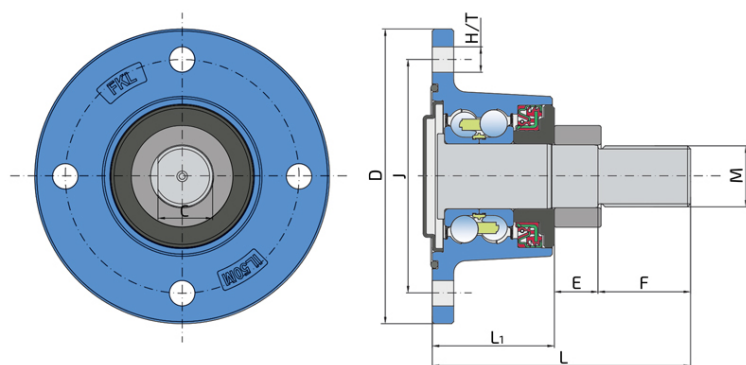


# AGRO POINT GLAVČINA

## IL50-115/4H-M30x2

AGRO POINT GLAVČINA

Tanjirača



### Tehničke Specifikacije

J	Prečnik podeonog kruga	115 mm
D	Spoljni prečnik ležaja	145 mm
H/T	Otvor/Navoj	12.5 mm
C	Visina zaravnjenja D otvoda	26.9 mm
M	Spoljni navoj	M30x2 mm
L	Ukupna dužina	127 mm
L1	Ukupna širina prirubnica	60 mm
E	Dužina D otvora	23 mm
F	Dužina navoja	44 mm
kg	Masa	3.377 kg
Cdyn	Dinamička nosivost	60 kN
Co	Statička nosivost	45.8 kN
Pu	Granična zamorna nisivost	1.924 kN

## Zaptivanje

### O-RING PRSTEN + LIMENI POKLOPAC + RS ZAPTIVKA / RS ZAPTIVKA + KASETNA ZAPTIVKA + KOVANI POKLOPAC

O-ring prsten, limeni poklopac i RS zaptivka sa bazne strane i RS zaptivka, kasetna zaptivka sa kovanim poklopcem sa čone strane koja je izložena nečistoćama. O-ring prstem, limeni poklopac i RS zaptivka zajedno sa diskom eliminišu mogućnost prodora nečistoće sa bazne strane. Kasetna zaptivka je konstruisana za teške uslove rada u zahtevnom okruženju. Polu metalna - polu gumena konstrukcija sa spoljašnje strane omogućuje zadržavanje zaptivke u otvoru i poboljšava zaptivanje. Unutrašnja strana je prekrivena gumom što unapređuje zaptivanje i olakšava montažu. Kovani poklopac je dodatna zaštita kasetne zaptivke od mehaničkih oštećenja. Ova vrsta zaptivanja obezbeđuje najbolju zaštitu od tečnih ili čvrstih zagađivača, što značajno produžava radni vek ležaja.

