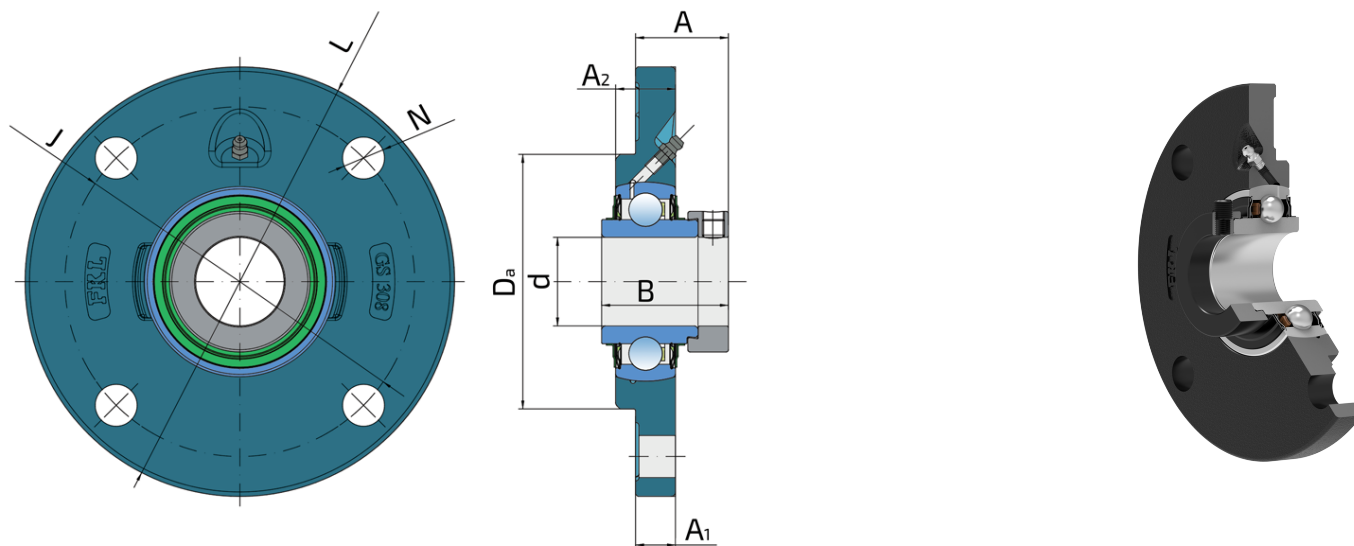


LYGS-ležajna jedinica, ležajna jedinica sa četiri vijka, kućište od livenog gvožđa, klin za centriranje, F-zaptivke

LYGS 308 2F

LYGS-ležajna jedinica, ležajna jedinica sa četiri vijka, kućište od livenog gvožđa, klin za centriranje, F-zaptivke
Kombajn



Tehničke Specifikacije

d	Unutrašnji prečnik ležaja	40 mm
Da	Prečnik centraža	115 mm
L	Prečnik kućišta	194 mm
A	Rastojenje između čela prirubnice i čela unutrašnjeg prstena	41.9 mm
A1	Deblina oboda prirubnice	18 mm
A2	Visina kućišta	27 mm
J	Prečnik podeonog kruga	158 mm
N	Prečnik rupe	19 mm
B	Širina unutrašnjeg prstena	57.2 mm
kg	Masa	3.721 kg
Cdyn	Dinamička nosivost	41 kN
Co	Statička nosivost	24 kN
Pu	Granična zamorna nisivost	1.008 kN

Zaptivanje

F ZAPTIVKA / F ZAPTIVKA (2F)

Dvostruko zaptivanje, zaštitni poklopac smešten na unutrašnjem prstenu štiti od tvrdih čestica nečistoće praveći lavirint sa limenim delom zaptivke; zatim S zaptivka, sa lavirintom između limenog dela i gumene usne koja vrši kontaktno zaptivanje. Trenje i brojevi obrtaja su isti kao od S zaptivke, ali nudi mnogo bolju zaštitu od tvrdih čestica. Predstavlja veoma dobar sistem zaptivanja, limeni deo štiti zaptivku od zemlje, prašine i tvrdih čestica, u isto vreme praveći lavirint sa gumenim delom. Gumena usna obezbeđuje kontaktno zaptivanje koje štiti ležaj od prodora sitnijih čestica, vode, vlage, pare i sl. Pogodno za teže uslove rada zbog bolje zaštite od stranih uticaja. U primeni kod Y ležajeva (standardno).

