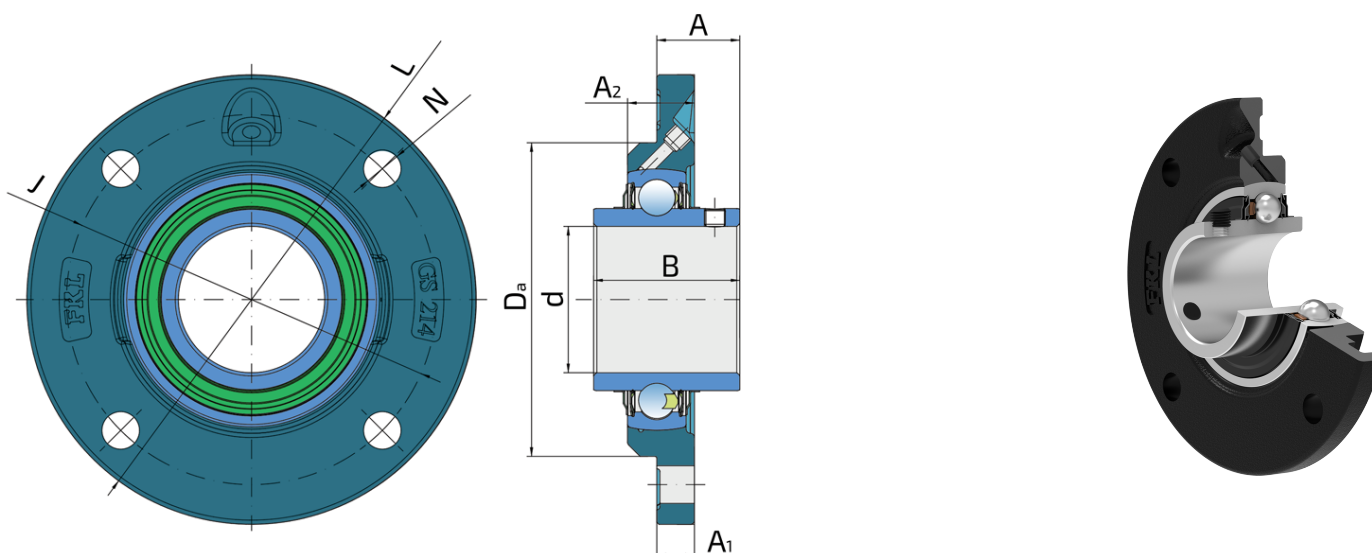


LEGS-ležajna jedinica, ležajna jedinica sa četiri vijka, kućište od livenog gvožđa, klin za centriranje, 2 uvrtna vijka u unutrašnjem prstenu, F-zaptivke

LEGS 214 2F

LEGS-ležajna jedinica, ležajna jedinica sa četiri vijka, kućište od livenog gvožđa, klin za centriranje, 2 uvrtna vijka u unutrašnjem prstenu, F-zaptivke

Kombajn



Tehničke Specifikacije

d	Unutrašnji prečnik ležaja	69.9 mm
Da	Prečnik centraža	150 mm
L	Prečnik kućišta	215 mm
A	Rastojenje između čela prirubnice i čela unutrašnjeg prstena	39.7 mm
A1	Deblina oboda prirubnice	18 mm
A2	Visina kućišta	32 mm
J	Prečnik podeonog kruga	177 mm
N	Prečnik rupe	18 mm
B	Širina unutrašnjeg prstena	69.9 mm
kg	Masa	4.889 kg
Cdyn	Dinamička nosivost	62.4 kN
Co	Statička nosivost	44 kN
Pu	Granična zamorna nisivost	1.848 kN

Zaptivanje

F ZAPTIVKA / F ZAPTIVKA (2F)

Dvostruko zaptivanje, zaštitni poklopac smešten na unutrašnjem prstenu štiti od tvrdih čestica nečistoće praveći lavirint sa limenim delom zaptivke; zatim S zaptivka, sa lavirintom između limenog dela i gumene usne koja vrši kontaktno zaptivanje. Trenje i brojevi obrtaja su isti kao od S zaptivke, ali nudi mnogo bolju zaštitu od tvrdih čestica. Predstavlja veoma dobar sistem zaptivanja, limeni deo štiti zaptivku od zemlje, prašine i tvrdih čestica, u isto vreme praveći lavirint sa gumenim delom. Gumena usna obezbeđuje kontaktno zaptivanje koje štiti ležaj od prodora sitnijih čestica, vode, vlage, pare i sl. Pogodno za teže uslove rada zbog bolje zaštite od stranih uticaja. U primeni kod Y ležajeva (standardno).

