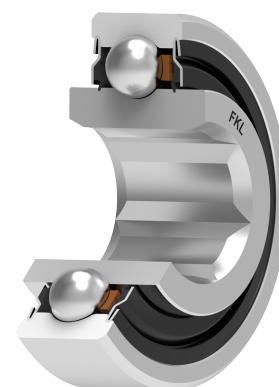
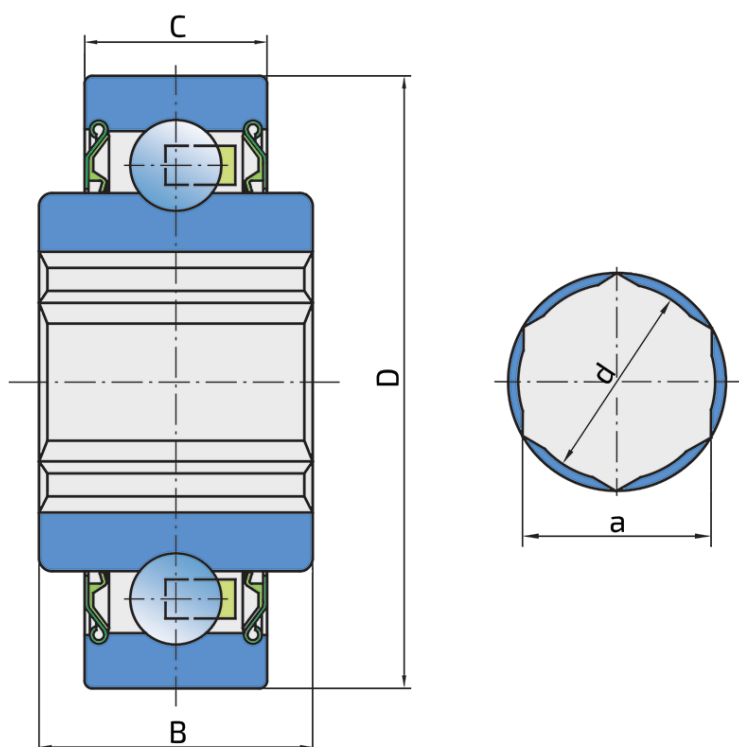


Šestougaoni otvor sa cilindričnim spoljašnjim prstenom

206KRR6

Šestougaoni otvor sa cilindričnim spoljašnjim prstenom



Tehničke Specifikacije

D	Spoljni prečnik	2.4409 inch
D	Spoljni prečnik ležaja	62 mm
B	Širina unutrašnjeg prstena	0.945 inch
B	Širina unutrašnjeg prstena	24 mm
C	Širina spoljnog prstena	0.63 inch
C	Širina spoljnog prstena	16 mm
d1	Spoljni prečnik unutrašnjeg prstena	1.563 inch
d1	Spoljni prečnik unutrašnjeg prstena	39.7 mm
a	Veličina osovine	1 inch
a	Veličina osovine	25.43 mm
Cdyn	Dinamička nosivost	19.5 kN
Co	Statička nosivost	11.3 kN
kg	Masa	0.34 kg

Zaptivanje

S ZAPTIVKA / S ZAPTIVKA (2S)

Jednostruko zaptivanje sa lavirintom između limenog dela i gumene usne koja vrši kontaktno zaptivanje. Trenje i broj obrtaja su isti kao kod RS zaptivanja, ali obezbeđuje značajno bolju zaštitu od tvrdih čestica nečistoće. Predstavlja veoma dobar način zaptivanja: limeni deo štiti zaptivku od zemlje, prašine i tvrdih čestica, praveći u isto vreme lavirint sa gumenim delom. Gumeni deo obezbeđuje kontaktno zaptivanje koje sprečava prodiranje sitnih čestica, vode, vlage, pare itd. Pogodno je za korišćenje u normalnim uslovima zbog prisustva različitih materijala. Koristi se kod Z ležajeva (standardno) i kod radijalnih ležajeva.

