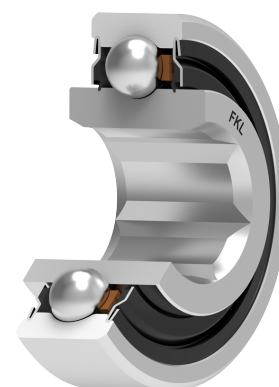
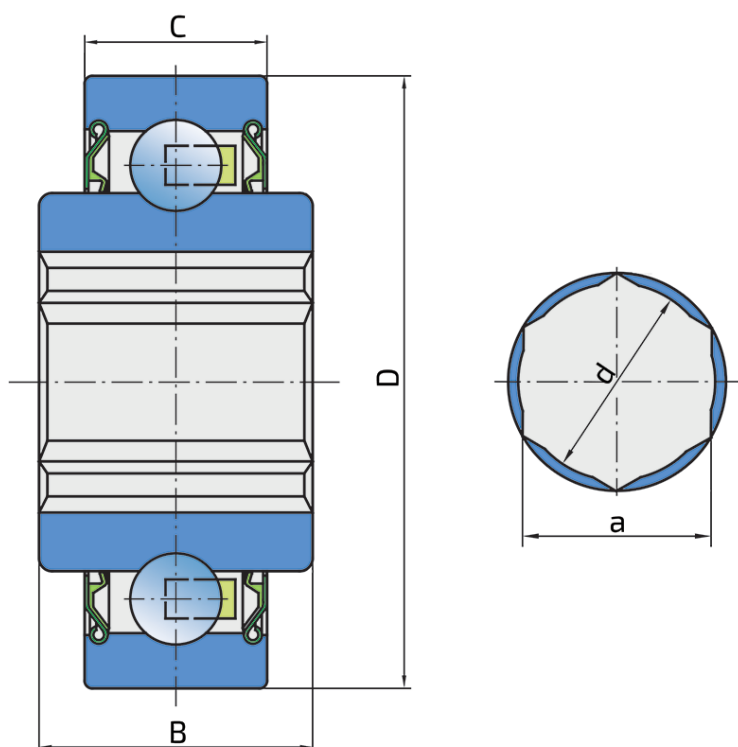


Šestougaoni otvor sa cilindričnim spoljašnjim prstenom

205KRR2

Šestougaoni otvor sa cilindričnim spoljašnjim prstenom



Tehničke Specifikacije

D	Spoljni prečnik	2.0472 inch
D	Spoljni prečnik ležaja	52 mm
B	Širina unutrašnjeg prstena	1 inch
B	Širina unutrašnjeg prstena	25.4 mm
C	Širina spoljnog prstena	0.591 inch
C	Širina spoljnog prstena	15 mm
d1	Spoljni prečnik unutrašnjeg prstena	1.323 inch
d1	Spoljni prečnik unutrašnjeg prstena	33.6 mm
a	Veličina osovine	7/8 inch
a	Veličina osovine	22.25 mm
C _{dyn}	Dinamička nosivost	14 kN
C _o	Statička nosivost	7.8 kN
kg	Masa	0.2 kg

Zaptivanje

S ZAPTIVKA / S ZAPTIVKA (2S)

Jednostruko zaptivanje sa lavirintom između limenog dela i gumene usne koja vrši kontaktno zaptivanje. Trenje i broj obrtaja su isti kao kod RS zaptivanja, ali obezbeđuje značajno bolju zaštitu od tvrdih čestica nečistoće. Predstavlja veoma dobar način zaptivanja: limeni deo štiti zaptivku od zemlje, prašine i tvrdih čestica, praveći u isto vreme lavirint sa gumenim delom. Gumeni deo obezbeđuje kontaktno zaptivanje koje sprečava prodiranje sitnih čestica, vode, vlage, pare itd. Pogodno je za korišćenje u normalnim uslovima zbog prisustva različitih materijala. Koristi se kod Z ležajeva (standardno) i kod radijalnih ležajeva.

